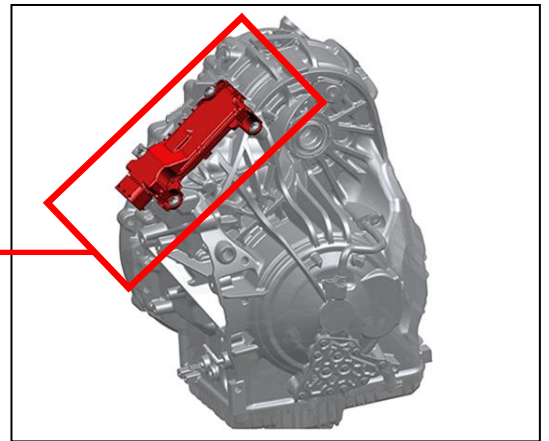
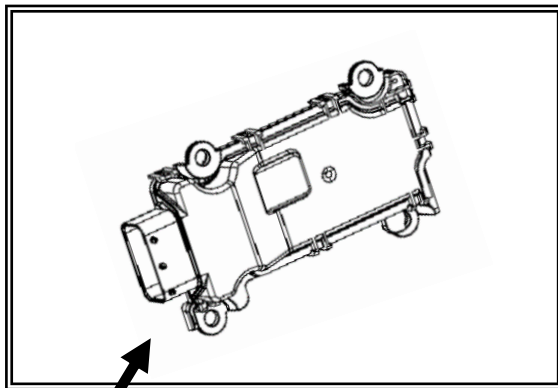


# 改善箇所説明図



トランスミッションコントロールモジュール



## 基準不適合発生箇所

トランスミッションコントロールモジュールのプログラムが不適切なため、急な減速の際に自動変速機のトルクコンバータのロックアップクラッチの解除が遅延し、最悪の場合、エンストするおそれがある。

### 改善の内容

全車両、トランスミッションコントロールモジュールのプログラムを対策プログラムに書き換える。

識別：運転者席側ドアのラッチ下部固定ボルト頭部に黄色ペイントを塗布する。